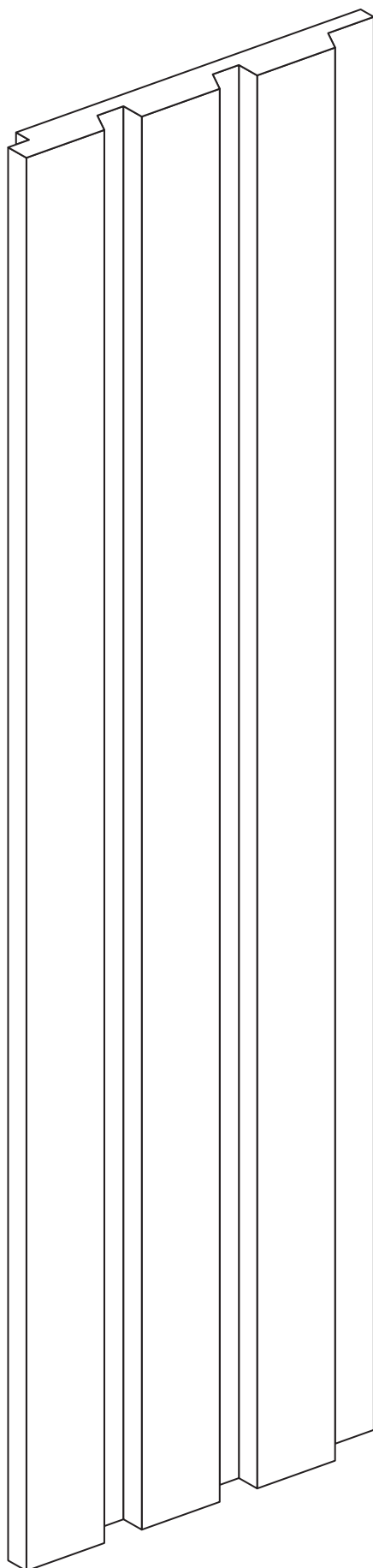


PANELE LAMELOWE LINERIO

Instrukcja montażu



INSTRUKCJA MONTAŻU

Informacje ogólne dotyczące produktu i montażu

- panele Linerio należy montować na klej
- panele mogą być zamontowane w pionie, w poziomie lub po skosie
- montaż powinien być przeprowadzony przez osoby o podstawowej wiedzy technicznej i znajomości zasad bezpieczeństwa
- po rozpakowaniu należy sprawdzić każdy panel pod względem jakościowym (zadrapań błędów druku, różnic koloru)
- wszelkie zauważalne wady produktu należy zgłosić przed montażem. Reklamacje nie będą uwzględniane po zamontowaniu towaru.
- przed montażem należy pozostawić panele w pomieszczeniu, w którym będą instalowane, w celu wyrównania ich temperatury z temperaturą pomieszczenia
- możliwe jest wykończenie paneli listwami lub montaż bez listew wykończeniowych.
- produkt może być montowany w wilgotnych pomieszczeniach takich jak kuchnia czy łazienka poza miejscami narażonymi na bezpośredni kontakt z wodą.
- nie stosować w miejscach narażonych na podwyższone temperatury (powyżej 60° C), np. w saunie, na kominie, obok kuchenki
- produkt wyłącznie do zastosowań wewnętrznych
- produkt w 100% nadaje się do recydingu
- postępowanie niezgodnie z instrukcją wiąże się z utratą gwarancji na wyrób

* Produkt może być dłuższy od deklarowanego wymiaru o ok. 2 cm.

Zawieszanie półek na panelach

- panel nie powinien być dodatkowo obciążany ani spełniać funkcji nośnych w konstrukcji
- nie należy bezpośrednio do panelu przykręcać wieszaków, półek czy innych przedmiotów
- możliwe jest jedynie mocowanie na podłożu pod panelem odpowiednimi wkrętami lub kołkami przeznaczonymi do danego typu podłoża. W tym celu należy wywiercić odpowiedni otwór w panelu, który zapewni taką możliwość

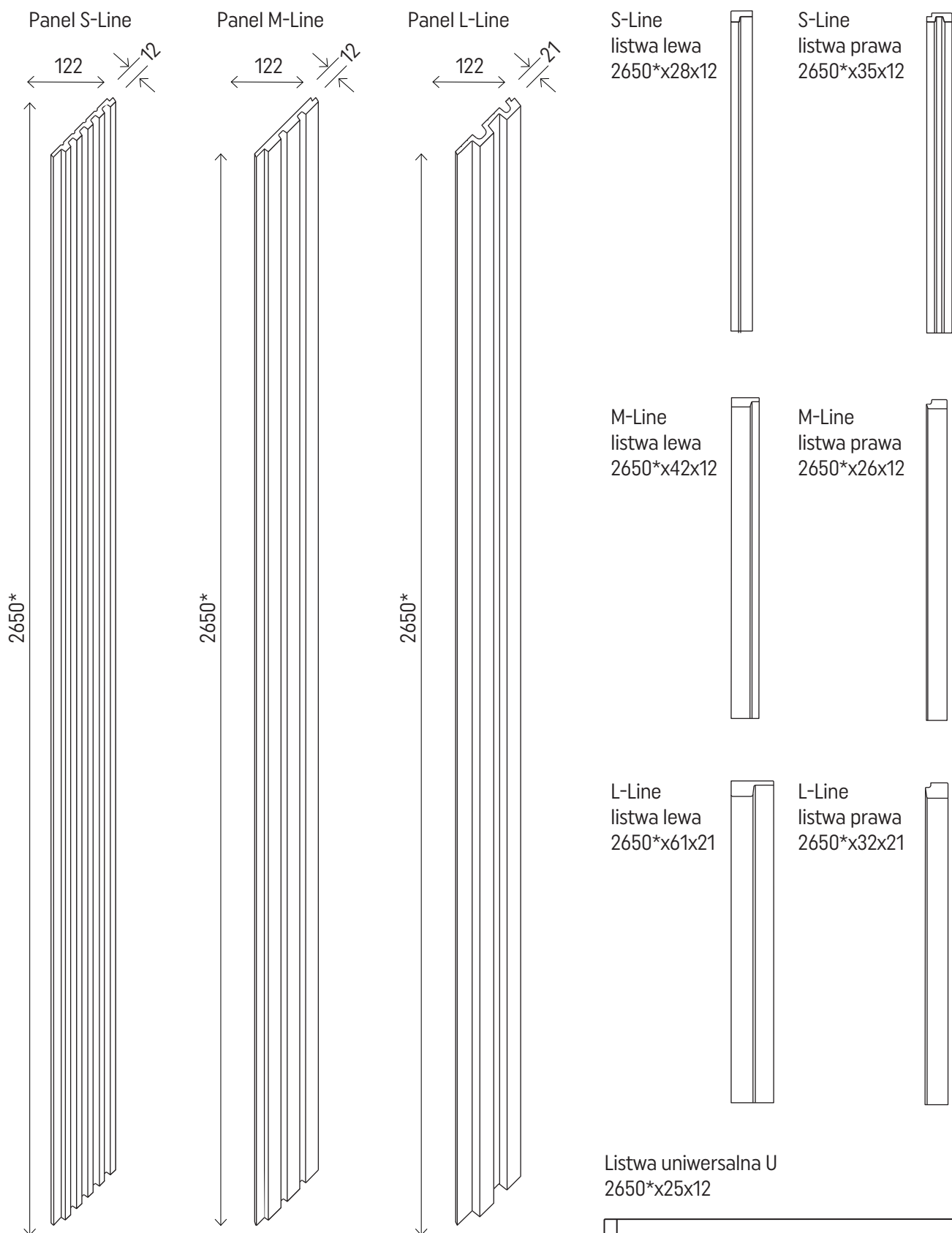
Montaż paneli

- podłoże musi być gładkie, niesypiące się, zapewniające odpowiednią adhezję
- zaleca się stosowanie jednokomponentowych klejów polimerowych hybrydowych, niezawierających rozpuszczalników i izocyjanianów, np. klej VOX
- kleju należy używać zgodnie z jego instrukcją, w dobrze wentrowym pomieszczeniu
- klej nanosić na panel na kształt litery "S"
- montaż powinien zawsze przebiegać od lewej do prawej i od dołu do góry; w przypadku narożnika zewnętrznego montaż należy przeprowadzić od narożnika montując panele w kierunku lewym i prawym
- po przyłożeniu pierwszego panelu należy sprawdzić pion / poziom i zamocować go, następnie montować kolejny panel
- listwy wykończeniowe montowane są na klej
- montaż należy rozpocząć od zamontowania listwy lewej L oraz zakończyć listwą prawą R
- listwa uniwersalna U służy do wykończenia ściany zarówno od góry, jak i od dołu.
- do cięcia można wykorzystywać: piłkę ręczną, wyrzynarkę, pilę stołową

Czyszczenie

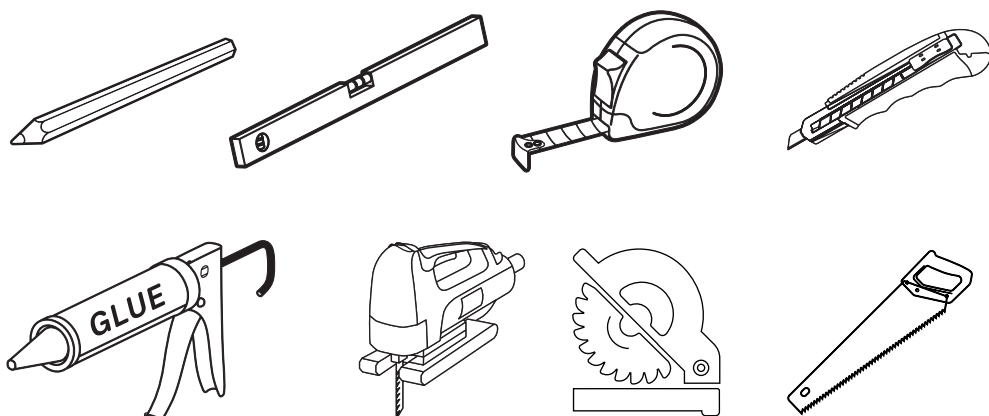
- używać łagodnych środków myjących
- nie pozostawiać zabrudzeń płynnych do zaschnięcia
- nie używać wody o temperaturze + 40°C, silnych detergentów, środków wybielających, rozpuszczalników, silnych kwasów i zasad oraz środków ściernych
- nie pozostawiać środków czyszczących na powierzchni, dokładnie spłukać wodą po czyszczeniu; pozostawienie środków czyszczących na powierzchni może powodować odbarwienia

PANELE I LISTWY

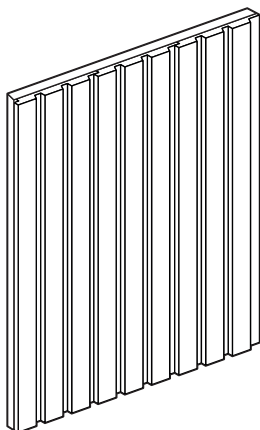


* Produkt może być dłuższy od deklarowanego wymiaru o ok. 2 cm.

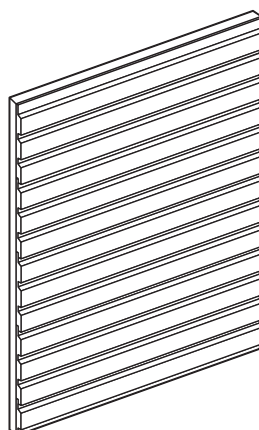
NARZĘDZIA



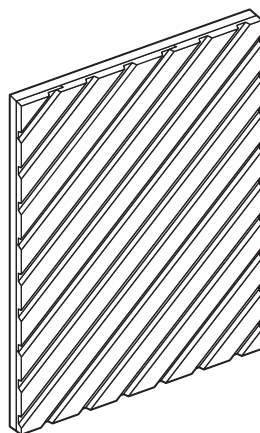
OPCJE MONTAŻU



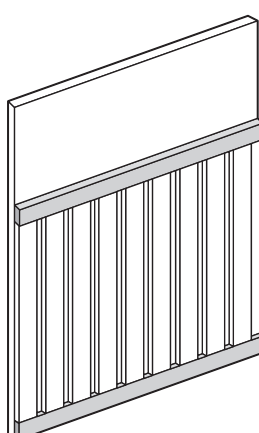
Pion



Poziom

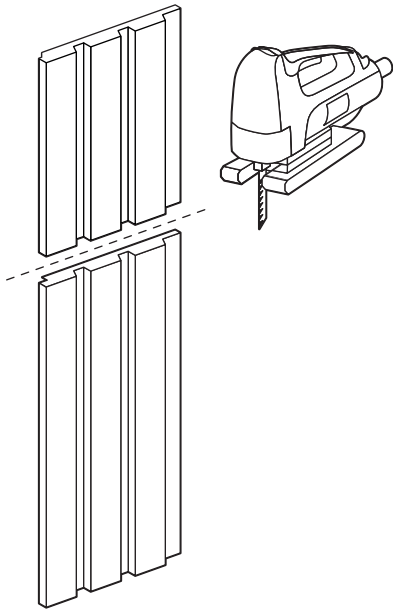


Na ukos

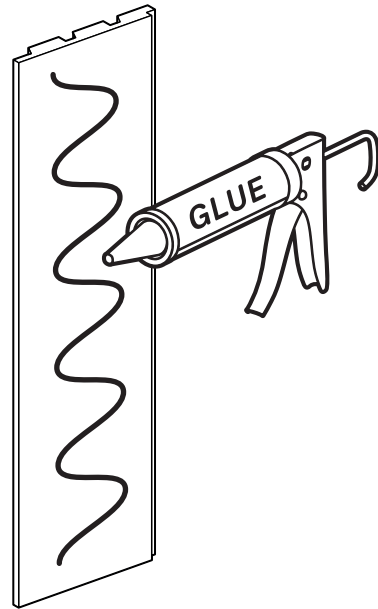


Lamperia

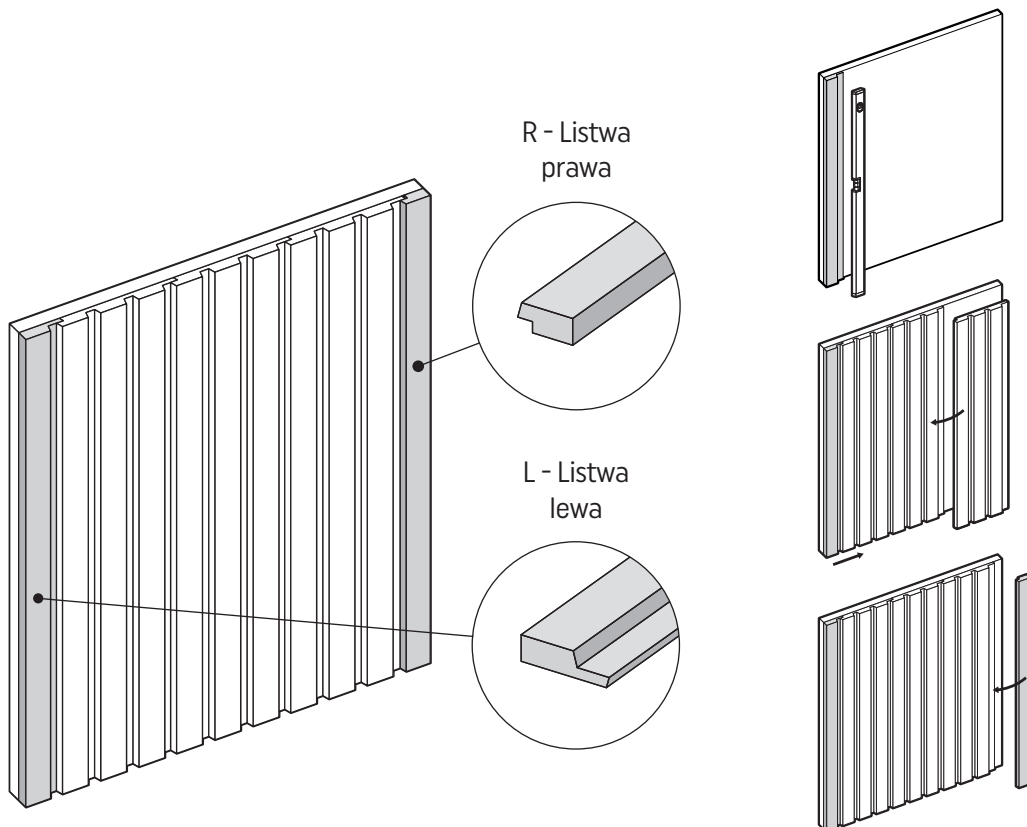
1. Cięcie



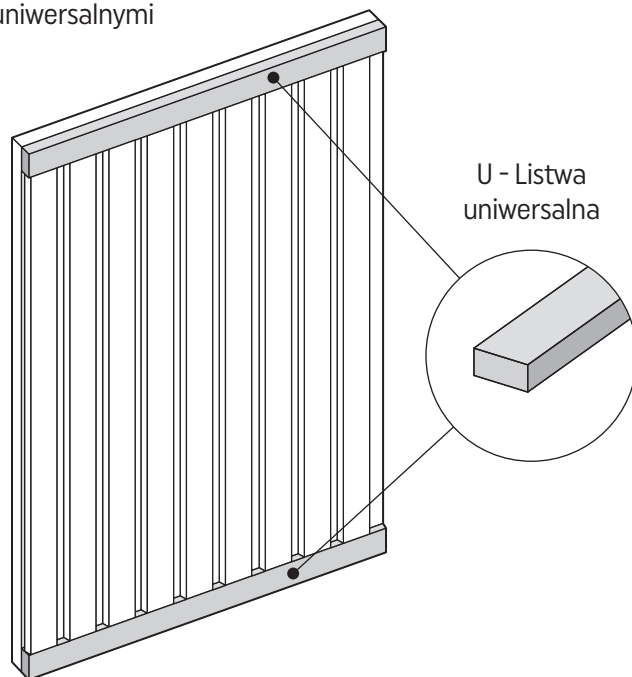
2. Nakładanie kleju



3. Montaż z wykorzystaniem listew bocznych



4. Opcjonalny montaż z listwami uniwersalnymi



5. Narożnik zewnętrzny

