

/ zenn.

BERRY  ALLOC



**Instrukcja montażu.**  
ZENN 55 – sztywna podłoga z montażem  
na klik oraz zintegrowanym podkładem.

# 01. Środki ostrożności.

– pamiętaj o następujących aspektach

## zastosowanie

Zenn to podłoga przeznaczona tylko i wyłącznie do **wewnętrznego użytku domowego i komercyjnego**. Klasa 23/33: Zenn 55 sztywna podłoga z montażem typu click przeznaczona do:

- intensywnego użytkowania w domu: sypialnie, salony, kuchnie, korytarze oraz łazienki
- intensywnych zastosowań komercyjnych: korytarze, domy towarowe, szkoły, biura z otwartymi powierzchniami.

Największa zalecana powierzchnia montażu zależy od temperatury pomieszczenia.

- 5–25°C (ogrzewanie, wentylacja i klimatyzacja): 30x30m
- 5–40°C (normalna): 15x15m

Dla większych powierzchni należy użyć profilu dylatacyjnego.

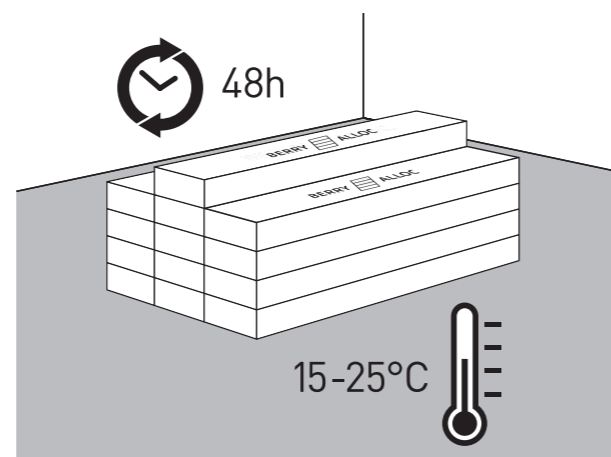
Montaż podłogi musi być ostatnią czynnością projektową,



żeby uniknąć jej uszkodzenia w jakikolwiek sposób przez inne prace. Używaj tylko dedykowanych i zalecanych akcesoriów dostarczonych przez BerryAlloc, żeby zachować gwarancję oraz osiągnąć najlepsze wyniki. Akcesoria pochodzące od zagranicznych dostawców mogą nie gwarantować kompatybilności, jakości czy też funkcjonalności.

## transport i aklimatyzacja

Należy ostrożnie transportować opakowania na płaskiej powierzchni. Nigdy nie należy przechowywać opakowań w pionie. Przechowuj produkt w opakowaniu podczas jego aklimatyzacji, w małych stosach, po maksymalnie 5 pudełek jedno na drugim. Opakowania należy przechowywać wewnątrz w temperaturze zbliżonej



*Montaż podłogi musi stanowić finalną operację w ramach projektu!*

do temperatury planowanego użytkowania (15–25°C). Nie należy pozostawiać opakowań w bardzo zimnych, bardzo ciepłych lub wilgotnych miejscach. Ważne jest to, żeby przed montażem przechowywać opakowania zamknięte przez 48 godzin lub przynajmniej do osiągnięcia przez nie temperatury pokojowej (15–25°C). Temperatura ta powinna być utrzymywana przez cały czas montażu i przez co najmniej 24 godziny po jej zakończeniu. Wahania temperatury podczas montażu utrudnią proces instalacji.

## ogrzewanie podłogowe

Te produkty są kompatybilne z ogrzewaniem podłogowym, pod warunkiem, że temperatura na wierzchniej warstwie podłogi nie przekracza 27°C. W przypadku elektrycznego ogrzewania podłogowego zalecamy, żeby nie przekraczać 60 W/m<sup>2</sup>.

## chłodzenie podłogowe

Te produkty mogą być także instalowane na systemach chłodzenia podłogowego. Temperatura dostarczanej wody chłodzącej nie może spaść poniżej temperatury punktu rosy. Jeśli temperatura spadnie poniżej punktu rosy, kondensacja może uszkodzić podłogę. Termostaty w pomieszczeniu nie mogą być nigdy ustawione na temperaturę niższą o więcej niż 5°C od temperatury panującej tym w pomieszczeniu.



# 02. Przygotuj podłogę.

Staranne przygotowanie podłoża jest kluczowe dla uzyskania dobrego wyniku. Chropowatość lub nierówności podłoża (ponad 3 mm na metr bieżący) mogą przebijać przez nową podłogę, powodując nieestetyczny wygląd powierzchni oraz nadmierne zużycie w wyższych punktach lub wgniecenia w niższych punktach.

W każdym przypadku podłoga powinna być czysta, równa, sucha oraz stabilna. Usuń wszelkie ślady tynku, farby, kleju, oleju, smaru, gruzu (w tym gwoździ) itp., a także odkurz podłogę. Usuń miękkie wykładziny podłogowe (takie jak wykładziny dywanowe, winylowe, filc igłowany itp.)

Panele można montować na betonie, płytkach, drewnie i większości istniejących twardych pokryć podłogowych – pod warunkiem, że podłoga jest gładka, sucha, czysta i stabilna. Jeśli występuje wilgoć, należy przed montażem przeprowadzić uszczelnienie. Nadmierna wilgoć może przyczynić się do rozwoju pleśni lub grzybów.

Zadbaj o to, żeby odchylenie poziomu podłogi wynosiło maksymalnie 3 mm na metr i maksymalnie 2 mm na długości 20 cm. Jeśli wskazane odchylenie będzie większe, podłoga należy wyrównać za pomocą odpowiedniej masy szpachlowej lub substancji wyrównującej i sprawdzić, czy konieczne jest zastosowanie uszczelnienia.

Jeśli masz wątpliwości w kwestii jakości lub przydatności podłoża, skontaktuj się ze sprzedawcą, który chętnie Ci doradzi.

*Podłoga musi  
być czysta, równa,  
sucha i stabilna.*



Specyficzne przygotowanie w zależności od rodzaju podłoża:



**Świeży beton powinien wystarczająco wyschnąć.** Wilgotność podłoża musi być niższa niż 75% RH (wilgotność względna) przy min. 20°C. Maksymalnie 2% CM dla cementu i 0,5% dla anhydrytu.

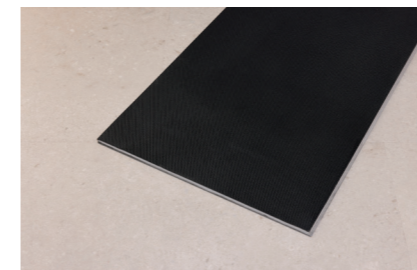
W przypadku ogrzewania podłogowego zawartość wilgoci powinna być mniejsza niż 1,8 CM% i 0,3 CM% dla anhydrytu. Należy zawsze zapisywać i przechowywać wyniki pomiarów wilgoci.



**Sprawdź podłogę pod kątem problemów z wilgocią.** Połączenia nowego pokrycia podłogi nigdy nie powinny być wyrównywane do połączeń znajdującej się niżej warstwy. Nie jest konieczne wypełnianie zaprawą fug podłoża składającego się z płytek ceramicznych, jeśli szerokość tych fug nie przekracza 5 mm. Należy uwzględnić to, że niektóre płytki ceramiczne mogą mieć wyżej położone krawędzie/narożniki, mimo że poziom całego podłoża może być prawidłowy. Części te mogą w przyszłości przebijać się przez pokrycie podłogi.



**Sprawdź podłogę pod kątem obecności owadów.** Upewnij się, że podłoga jest wypoziomowana i mocno przytwierdź wszystkie luźne elementy. Drewniane podłogi powinny zawsze mieć zapewniony dopływ powietrza i być wentylowane na krawędziach. Jeżeli w drewnianym podłożu jest wilgoć lub pod nim nie ma odpowiedniej bariery przeciwwilgociowej, należy najpierw pozbyć się wilgoci.



**podkład nie jest wymagany**

Ponieważ sztywna podłoga z montażem na klik, ZENN 55, ma zintegrowany podkład, nie wolno stosować dodatkowego podkładu.

# 03. Montaż.

## narzędzia:

- nóż do wykładzin
- ołówek
- przykladnica
- miarka
- kliny dylatacyjne

Piła/gilotyna może pozwolić na szybszą pracę. Podczas cięcia paneli/płytek należy nosić rękawice ochronne.

Upewnij się, że używasz elementów z tej samej partii, co najmniej dla każdego pomieszczenia / jego części.



Sprawdź w optymalnych warunkach oświetleniowych wszystkie panele/płytki pod kątem widocznych wad – zarówno przed montażem, jak i w jego trakcie. Zabrania się używania paneli/płytek z wadami. Zadbaj o to, żeby mieszać panele z różnych opakowań, żeby zminimalizować różnice w odcieniach. Przyczyni się to do bardziej naturalnego wyglądu podłogi. Nie montuj uszkodzonych paneli/płytek. Podczas montażu sprawdź okolice rowków i usuń wszelkie zabrudzenia, które mogą uniemożliwić prawidłowy montaż paneli/płytek. Na krótszych bokach sprawdź, czy zacisk jest dobrze wsunięty w panel/płytkę (patrz rysunek).

**Sztywna podłoga z montażem na klik, Zenn 55, powinna być zamontowana jako „pływająca”.**

Oznacza to, że między podłogą i wszystkimi ścianami lub innymi przytwierdzonymi obiektami powinna istnieć wystarczająca przestrzeń (8 mm), żeby podłoga mogła poruszać się w dowolnym kierunku, tzn. podłoga nie powinna być przykręcana ani przybijana do podłoża. Szafki kuchenne nie mogą być montowane na podłodze „pływającej”.

Przed montażem zdecydуй, w którym kierunku mają być montowane panele/płytki. Zmierz dokładnie pomieszczenie, żeby stworzyć zrównoważony układ i określ, czy pierwszy rząd powinien być zawężony, czy nie. Jeżeli pierwszy rząd musi być ucięty wzdłuż, upewnij się, że minimalna szerokość jest nie mniejsza niż 5 cm. Przytnij deski nożem do wykładzin, stroną z dekokiem do góry.

Zacznij montaż podłogi od rogu pokoju po lewej stronie, patrząc wprost na ścianę. Zawsze pracuj od lewej do prawej i z wypustem skierowanym w swoją stronę.

## montaż pierwszego rzędu

Umieść 8 mm kliny dystansowe między krótszymi i dłuższymi bokami paneli/płytek a ścianą. Zawsze umieszczaj jeden klin dystansowy między ścianą a miejscem łączenia paneli/płytek.

Połączenia końcowe paneli/płytek w pierwszym rzędzie są montowane poprzez wsunięcie strony wypustu w stronę wpustu poprzedniego/poprzedniej panelu/płytki pod niewielkim kątem. Stopniowo opuszczaj panel/płytkę płasko w dół, aż do zamknięcia połączenia na końcu, upewniając się, że panele/płytki są idealnie dopasowane. Zamontuj pozostałe pełne panele w pierwszym rzędzie.



Ostatni panel w pierwszym rzędzie będzie musiał zostać przycięty. Zmierz odległość między ścianą a powierzchnią ostatniego pełnego/pełnej panelu/płytki. Odejmij 8 mm od tego pomiaru, żeby uwzględnić klin dystansowy. Jeśli wymiar ten jest mniejszy niż 30 cm, należy przyciąć pierwszy/pierwszą panel/płytkę w rzędzie. Pierwszy i ostatni panel/płytki w każdym rzędzie powinien mieć co najmniej 30 cm długości. Panele/płytki są cięte przy użyciu ostrego noża i przykladnicy. Należy naciąć powierzchnię panelu/płytki nożem i odłamać panel/płytkę na linii nacięcia.



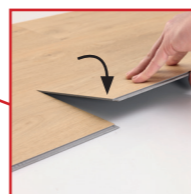
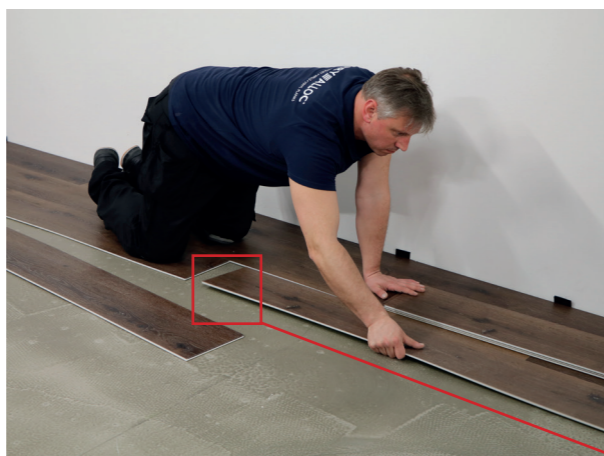
## montaż drugiego rzędu

Pozostały kawałek odcięty od ostatniego/ostatniej panelu/plytki w pierwszym rzędzie może służyć jako pierwszy/pierwsza panel/plytka w drugim rzędzie, pod warunkiem, że ma co najmniej 30 cm długości. Zawsze należy rozmieszczać złącza końcowe w odstępach co najmniej 30 cm między rzędami.

Zamontuj długi bok pierwszego/pierwszej panelu/plytki drugiego rzędu. Umieść 8-milimetrową przekładkę między ścianą a krótszym bokiem panelu/plytki. Wsuń stronę z piórem w kierunku rowka panelu/plytki z poprzedniego rzędu pod niedużym kątem i opuść ją płasko na podłoże.

Zamontuj pierwszy/pierwszą panel/plytkę do drugiego rzędu. Umieść dłuższą stronę panelu z piórem, całkowicie zatraskując ją we wpuście pierwszego rzędu produktu. Opuść panel/plytkę mocno dociskając ją do podłogi, upewniając się, że końcowe złącze zachodzi na siebie i jest idealnie dopasowane: popchnij złącze końcowe w dół, aż koniec panelu/plytki zatrzaśnie się na swoim miejscu.

Kontynuuj montaż paneli/plytek w drugim rzędzie. Ważne jest zadbanie o to, żeby dwa pierwsze rzędy były zamontowane prosto i równo, ponieważ mają one wpływ na cały montaż.



## następne rzędy

Kontynuuj układanie od lewej do prawej, rząd po rzędzie.

Upewnij się, że zachowujesz odstęp 8 mm wokół wszystkich ścian i pionowych obiektów. Żeby zachować odpowiedni wygląd, należy pamiętać o przesunięciu połączeń końcowych o co najmniej 30 cm.

Jeżeli musisz przyciąć panel/plytkę na dłuższym boku, konieczne będzie również przycięcie klipsa na krótszym boku. Upewnij się, że pozostała część klipsa powróciła na swoje miejsce przed zamontowaniem panelu/plytki.



## profile dylatacyjne

### Profil T jest konieczny wtedy, gdy:

długość lub szerokość instalacji przekracza zalecane wymiary, w budynku znajdują się dylatacje konstrukcyjne lub istnieją różne obwody ogrzewania podłogowego.

Należy zachować szczelinę dylatacyjną o szerokości co najmniej 8 mm wokół stałych konstrukcji, takich jak: ościeżnice drzwi, ściany, ograniczniki drzwi, szafki wnękowe, rury, szafki kuchenne, ...

### Porady:

Oddziel łazienkę od reszty pomieszczeń profilem dylatacyjnym.

Profile T w drzwiach są zalecane w przypadku dużej różnicy temperatur (powyżej 10°C) pomiędzy dwoma sąsiadującymi pomieszczeniami.



**Układanie podłogi Zenn zapewni natychmiastową satysfakcję dzięki łatwości obsługi oraz szybkości montażu.**



## 04. Zwieńczenie Twojej podłogi.

Żeby nadać podłodze ostatnie szlify, skorzystaj z naszych akcesoriów: dopasowane listwy i profile. Podczas montażu akcesoriów należy zawsze pamiętać o szczelinie dylatacyjnej.

**Nigdy nie mocuj listew bezpośrednio do ułożonej podłogi.** Trwałe produkty uszczelniające (akrylowe lub silikonowe) nigdy nie powinny być używane do uszczelniania szczelin między podłogą i listwami podłogowymi/profilami. Połączenia przy stałych elementach budynku (ościeżnice drzwi, rury grzewcze itp.) nigdy nie powinny być całkowicie uszczelnione elastycznym wypełniaczem.

Powinieneś zastosować sznur dylatacyjny jako podstawę do wypełniania szczelin dylatacyjnych. Profile, ościeżnice itp. nie powinny być przykręcane przez panele podłogowe do podłoża.

W przypadku ościeżnic drzwi należy położyć panel frontem do dołu obok listwy drzwiowej. Następnie trzeba podciąć ościeżnicę drzwi, a później wsunąć panel pod ościeżnicę drzwi.

**Weź pod uwagę, żeby zachować kilka paneli/płytek w celu możliwych przyszłych napraw.**



# 05. Konserwacja podłogi.

## wycieraczki – miękkie, niegumowe kółka – podkładki filcowe

Aby utrzymać podłogę w dobrym stanie, ważne jest umieszczenie niegumowych wycieraczek przy wszystkich wejściach, żeby zapobiec zabrudzeniu lub żwirowi na podłodze. Zastosowanie wycieraczek wyeliminuje cząstki ściernie przenoszone na obuwiu i ograniczy uszkodzenia. Nie należy używać wycieraczek z gumowym spodem, ponieważ długotrwały kontakt z gumą może spowodować trwałe odbarwienie podłogi. Nigdy nie kładź wycieraczek na mokrej podłodze.

Krzesła biurowe z kółkami, nogi mebli, sprzęt fitness itp. powinny być wyposażone w miękkie, niegumowe kółka, żeby uniknąć trwałego uszkodzenia podłogi. Używaj odpowiedniej podkładki pod biurko.

Zalecamy stosowanie filcowych podkładek lub stopek ochronnych do przedmiotów wykonanych z gumy, takich jak zakończenia nóg krzeseł, nóg mebli, sprzętu fitness itp. Należy stosować specjalną ochronę pod ciężkimi/ostryimi meblami, żeby uniknąć wgnieceń.

**Uwaga:** mokra podłoga jest bardziej śliska. Należy jak najszybciej wytrzeć powstałe plamy, ślady i rozlane płyny. Nie używaj rozpuszczalników na bazie chloru. Nigdy nie używaj wosku ani powłok lakierniczych. Pod żadnym pozorem nie używaj produktów do konserwacji zawierających wosk albo olej. Nigdy nie używaj mopa parowego.

## czyszczenie

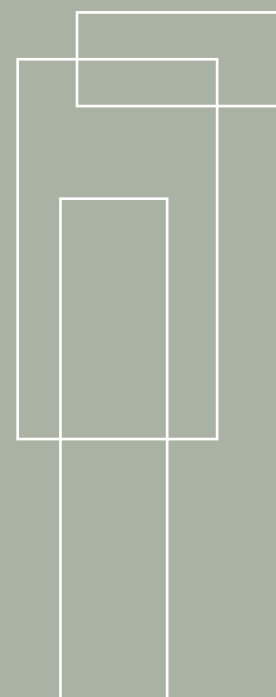
### wstępne czyszczenie

Na początku usuń cały brud i kurz z podłogi przy użyciu szczotki lub odkurzacza. Następnie wyczyść podłogę (przynajmniej dwukrotnie) wodą i odpowiednim neutralnym środkiem czyszczącym, aż woda w wiadrze będzie czysta. Zdecydowanie zalecamy stosowanie środka do czyszczenia i ochronnego PU BerryAlloc Vinyl Planks. Wszelkie inne środki czyszczące mogą zawierać substancje uszkadzające odporne powierzchnie podłogi. Powłoka warstwy wierzchniej sprawia, że specjalna obróbka po montażu jest zbędna.

### Instrukcje regularnego czyszczenia

Odkurzanie lub mycie na mokro mopem. W razie potrzeby należy użyć roztworu czystej wody i łagodnego detergentu lub domowego środka do czyszczenia podłóg. Zdecydowanie zalecamy stosowanie środków czyszczących BerryAlloc Vinyl Planks, ponieważ inne produkty mogą uszkodzić powierzchnię podłogi. Nie należy zalewać podłogi ani pozostawiać na niej kałuż wody. Należy dokładnie spłukać podłogę i zebrać pozostałą wodę.





## informacje prawne

Ten dokument zawiera ogólne instrukcje w zakresie montażu, oparte na najbardziej aktualnych dostępnych informacjach. Żeby uzyskać najlepsze rezultaty i zachować gwarancję, należy dokładnie przestrzegać przedmiotowych instrukcji.

Dokument ten zastępuje wszystkie swoje poprzednie wersje i obowiązuje aż do odwołania.

Niniejsze informacje stanowią odzwierciedlenie wiedzy technicznej w momencie sporządzenia/publikacji tego dokumentu i mogą zostać zmienione, uzupełnione lub zastąpione w dowolnym czasie.

Prosimy o regularne sprawdzanie następującej strony internetowej pod kątem aktualizacji: [www.berryalloc.com](http://www.berryalloc.com)

Zeskanuj kod QR i obejrzyj online film montażowy dla swojej podłogi.



→ *Dla montażu  
na klik.*

**BERRY**  **ALLOC**

### **BerryAlloc**

Industrielaan 100  
8930 Menen – Belgium  
T +32 56 67 66 11  
[info@berryalloc.com](mailto:info@berryalloc.com)

**[berryalloc.com](http://berryalloc.com)**