

/ zenn.

BERRY  ALLOC



Instrukcja montażu.
ZENN 30 i 55 na klej.

01. Środki ostrożności.

– pamiętaj o następujących aspektach

zastosowanie

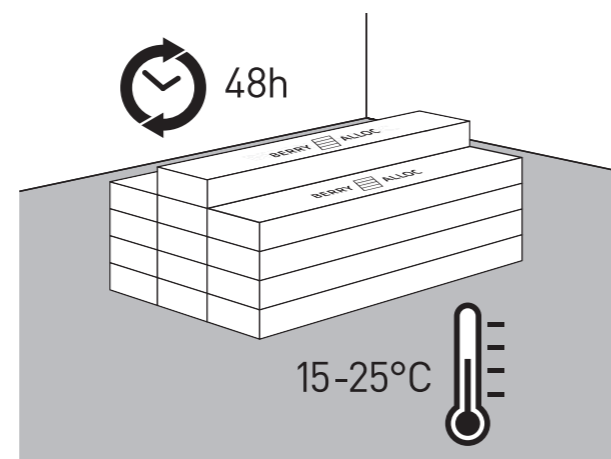
Kolekcja **podłóg klejonych Zenn** to podłoga odpowiednia zarówno do zastosowań **mieszkalnych i komercyjnych**, takich jak sklepy, pokoje hotelowe itp., ale tylko do użytku wewnętrznego. Podłogi Zenn powinny być montowane w pomieszczeniach, w których temperatura wynosi od 10 do 35°C. Zenn nie nadaje się do użytku na zewnątrz i na werandach czy w ogrodach zimowych.



transport i aklimatyzacja

Należy ostrożnie transportować opakowania na płaskiej powierzchni. Nigdy nie należy przechowywać opakowań w pionie. Przechowuj produkt w opakowaniu podczas jego aklimatyzacji, w małych stosach, po maksymalnie 5 pudełek jedno na drugim. Opakowania należy przechowywać wewnątrz w temperaturze zbliżonej do temperatury planowanego użytkowania (15–25°C). Nie należy pozostawiać opakowań w bardzo zimnych, bardzo ciepłych lub wilgotnych miejscach.

Ważne jest to, żeby przed montażem przechowywać opakowania zamknięte przez 48 godzin lub przynajmniej do osiągnięcia przez nie temperatury



Montaż podłogi musi stanowić finalną operację w ramach projektu!

pokojoyej (15–25°C). Temperatura ta powinna być utrzymywana przez cały czas montażu i przez co najmniej 24 godziny po jej zakończeniu. Wahania temperatury podczas montażu utrudnią proces instalacji i zapobiegną wystarczającemu utwardzeniu kleju!

ogrzewanie podłogowe

Podłogi klejone Zenn są kompatybilne z ogrzewaniem podłogowym, pod warunkiem, że temperatura na wierzchniej warstwie podłogi nie przekracza 27°C.

Folie grzewcze lub inne „nowe” systemy, które są umieszczane na podłożu, są nieodpowiednie. W przypadku elektrycznego ogrzewania podłogowego zalecamy, żeby nie przekraczać 60 W/m². Należy pamiętać, że szczeliny dylatacyjne między oddzielnymi obwodami grzewczymi w podłożu muszą zostać przełożone na każdą wykładzinę podłogową.

chłodzenie podłogowe

Klejone podłogi Zenn **mogą być także instalowane na systemach chłodzenia podłogowego.** Temperatura dostarczanej wody chłodzącej nie może jednak spaść poniżej temperatury punktu rosy. Jeśli temperatura spadnie poniżej punktu rosy, kondensacja może uszkodzić podłogę. Termostaty w pomieszczeniu nie mogą być nigdy ustawione na temperaturę niższą o więcej niż 5°C od temperatury panującej tym w pomieszczeniu.



02. Przygotuj podłoże.

Staranne przygotowanie podłoża jest kluczowe dla uzyskania dobrego wyniku. Chropowatość lub nierówności podłoża (ponad 3 mm na metr bieżący) mogą przebiegać przez nową podłogę, powodując nieestetyczny wygląd powierzchni oraz nadmierne zużycie w wyższych punktach lub wgniecenia w niższych punktach.

W każdym przypadku podłoże powinno być czyste, równe, suche oraz stabilne. Usuń wszelkie ślady tynku, farby, kleju, oleju, smaru, gruzu (w tym gwoździ) itp., a także odkurz podłoże. Usuń miękkie wykładziny podłogowe (takie jak wykładziny dywanowe, winylowe, filc igłowany itp.)

Podłogi klejone Zenn można montować na betonie, płytkach, drewnie i większości istniejących twardych pokryć podłogowych – pod warunkiem, że podłoże jest gładkie, suche, czyste i stabilne. Jeśli występuje wilgoć, należy przed montażem przeprowadzić uszczelnienie. Nadmierna

wilgoć może przyczynić się do rozwoju pleśni lub grzybów. Zadbaj o to, żeby odchylenie poziomu podłogi wynosiło maksymalnie 3 mm na metr i maksymalnie 1 mm na długości 20 cm. Jeśli wskazane odchylenie będzie większe, podłoże należy wyrównać za pomocą odpowiedniej masy szpachlowej lub substancji wyrównującej i sprawdzić, czy konieczne jest zastosowanie uszczelnienia. Jeśli masz wątpliwości w kwestii jakości lub przydatności podłoża, skontaktuj się ze sprzedawcą, który chętnie Ci doradzi.

*Podłoże musi być
czyste, płaskie, suche
i stabilne.*



Specyficzne przygotowanie w zależności od rodzaju podłoża:

**podłoże betonowe/
posadzka**



Świeży beton powinien wystarczająco wyschnąć.

Wilgotność podłoża musi być niższa niż 75% RH (wilgotność względna) przy min. 20°C. Maksymalnie 2% CM dla cementu i 0,5% dla anhydrytu.

Gdy istnieje ogrzewanie podłogowe, wtedy zawartość wilgoci powinna być mniejsza niż 1,8 CM% i 0,3 CM% dla anhydrytu. Należy zawsze zapisywać i przechowywać wyniki pomiarów wilgoci.

**podłoże z
płytek**



Podłoga klejona Zenn może być montowana tylko i wyłącznie na dobrze wypoziomowanym podłożu.

Wszystkie szczeliny między płytkami ceramicznymi będą przebiegać. Montaż bezpośrednio na niewyrównanym wierzchu płytek ceramicznych nie jest zalecany!

**drewniane
podłoże**



Podłogi klejone Zenn nie mogą być montowane na większości drewnianych podłoży bez specjalnego przygotowania.

Należy użyć specjalnych mas wyrównujących lub pokryć drewniane podłoże specjalnymi warstwami, np. panelami ze sklejki. Panele te muszą być mocno przytwierdzone do siebie nawzajem/podłoża drewnianego i/lub przyklejone albo zamocowane na stałe. Jeżeli w drewnianym podłożu jest wilgoć lub pod nim nie ma odpowiedniej bariery przeciwwilgociowej, należy najpierw pozbyć się wilgoci.

03. Montaż.

narzędzia:

- nóż do wykładzin
- ołówek
- przykladnica
- miarka
- szpachla zębata
- spoiwo/klej

Zadbaj o to, żeby dla każdego pomieszczenia / jego części używana była jedna partia produktu.

Sprawdź wszystkie panele pod kątem widocznych wad w optymalnych warunkach oświetleniowych, zarówno przed montażem, jak i w jego trakcie.

Deski z wadami lub uszkodzone nie mogą być instalowane. Zadbaj o to, żeby mieszać panele z różnych opakowań w celu nadanie podłodze naturalnego wyglądu.

Panel klejony powinien być montowany przy użyciu kleju, a nie przykręcany ani przybijany do podłoża. **Przed montażem zdecyduj, w którym kierunku mają być montowane panele.** Zmierz dokładnie pomieszczenie, żeby stworzyć zrównoważony układ i określ, czy pierwszy rząd powinien być zawężony, czy nie. Jeżeli pierwszy i ostatni rząd musi być ucięty wzdłuż, upewnij się, że minimalna szerokość jest nie mniejsza niż 5 cm. Przytnij panele nożem do cięcia paneli, stroną z dekiem do góry. Zalecamy, żeby najpierw zamontować panele na sucho (bez kleju) – co najmniej dwa rzędy.

Rozpocznij montaż pierwszego rzędu od panelu o całej długości, a następnie zamontuj na sucho cały pierwszy rząd. **Zadbaj o to, żeby pierwsze rzędy znajdowały się w idealnie prostej linii.** Ściana, od której zaczynasz, może być pod niewielkim kątem. Można to sprawdzić, trzymając



cienki sznurek i regulując prostoliniowość podłogi w razie potrzeby.

Klejone podłogi Zenn można łatwo przyciąć za pomocą noża do paneli. Panele należy zawsze ciąć stroną z dekiem skierowaną do góry. Podczas cięcia paneli winylowych zaznacz linię i użyj noża, żeby wykonać mocne cięcie na powierzchni. Zalecamy noszenie rękawic ochronnych. Zalecamy przesunięcie rzędów o co najmniej 30 cm, żeby krótkie krawędzie nie znajdowały się w tej samej linii.

Żeby zamontować ostatni rząd, umieść luźny panel dokładnie na wierzchu ostatnio ułożonego. Umieść kolejny panel do góry nogami oparty na ścianie i zaznacz panel pod spodem. Przytnij zaznaczony panel do odpowiedniego rozmiaru i umieść go na miejscu. Metodę tę należy powtarzać dla każdego panelu, aż do ukończenia

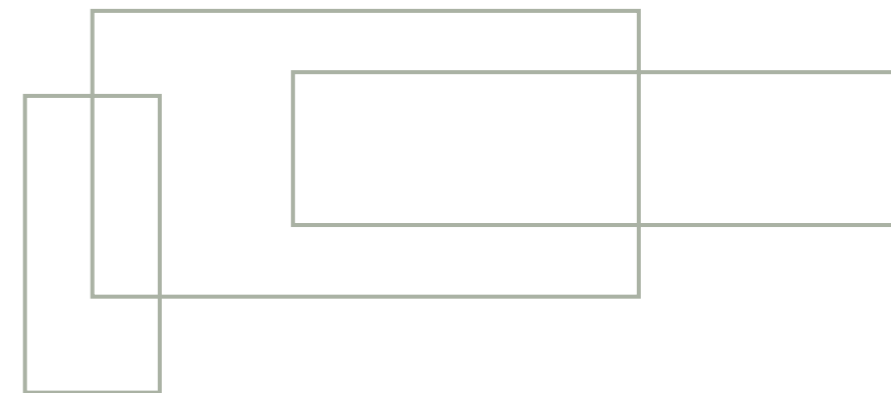
ostatniego rzędu. W przypadku listew drzewiowych należy położyć panel frontem do dołu obok listwy. Wytnij panel, a następnie wsuń panel pod listwę.

Panele klejone Zenn mają strzałki montażowe z tyłu. Strzałka ta ma pomóc w ułożeniu desek w tym samym kierunku podczas montażu.

Klejenie

Zdejmij suche dopasowane panele i przechowuj je po jednym rzędzie na raz. Nałóż klej na podłogę zgodnie z zaleceniami producenta. Sprawdź szpachlę pod kątem prawidłowego rozmiaru nacięcia. Nie używaj zużytych szpachli.

Podziel podłogę na różne obszary, upewnij się, że obszar ma odpowiedni rozmiar, co oznacza, że panele można zamontować na klej w czasie jego wiązania. Należy też przestrzegać zalecanej ilości używanego kleju. Bardzo ważne jest sprawdzenie zaleceń dotyczących czasu wiązania/odczekania przed rozpoczęciem klejenia desek (patrz punkt dotyczący zalecanych klejów). Umieść panel na kleju.



Układanie podłogi zapewni natychmiastową satysfakcję dzięki łatwości obsługi oraz szybkości montażu.

Po zamontowaniu obszaru, podłoga powinna być walcowana w obu kierunkach za pomocą rolki podłogowej o wadze około 45 kg, żeby zapewnić dobre przenoszenie kleju. Wszystkie pozostałości kleju należy natychmiast usunąć wilgotną szmatką. Nigdy nie używaj detergentów. Wykonaj tę samą procedurę, żeby ukończyć resztę pomieszczenia.

Klej musi związać się w 100% przed wstawieniem jakichkolwiek mebli. Należy pozostawić podłogę nietkniętą, w celu zakończenia procesu wiązania, przez 24 godziny po montażu w temperaturze 18–27°C przy 55% wilgotności względnej. Unikaj chodzenia tuż po instalacji. Przed chodzeniem po podłodze należy odczekać co najmniej 4 godziny.



04. Zalecane kleje.

MARKA	SPOIWO	SZPACHLA	ZUŻYCIE	
F BALLS	F44 spoiwo akrylowe	A1	250 g/m ²	
	F46 spoiwo akrylowe wrażliwe na nacisk	A1-A2	250-330 g/m ²	
MARKA	SPOIWO	SZPACHLA	ZUŻYCIE	
ARDEX	AF175 Wrażliwe na nacisk	A2	260 g/m ²	
	AF145 Wrażliwe na nacisk	A2	260 g/m ²	
UZIN	Do użytku domowego Wysoco odporne na ścinanie spoiwo z PVC i gumy z twardymi krawędziami o maksymalnych wymaganiach dotyczących jakości powietrza w pomieszczeniu GISCODE D 1, nie zawiera rozpuszczalników EMICODE EC 1 PLUS – bardzo niska emisja, zgodność z wymogami LEED	A2	~280 g/m ²	
UZIN KE 68	Do użytku domowego i komercyjnego Do klejenia na mokro, wrażliwy na nacisk lub kontaktowy klej dyspersyjny o bardzo wysokiej przyczepności. Długi czas pracy, bardzo wysoka wytrzymałość wiązania i doskonała odporność na plastyfikatory GISCODE D 1, nie zawiera rozpuszczalników EMICODE EC 1 PLUS – bardzo niska emisja	A2	250 - 320 g/m ²	
MAPEI	Ultrabond ECO 4 LVT	najlepszy zakres w UE	A1	250 - 350 g/m ²
	Ultrabond ECO VS 90 Plus	zakres w UE	A1	250 g/m ²
	Ultrabond ECO V4 SP Fiber	zakres w UE	A1 A2	250 g/m ² 400 g/m ²
	Ultrabond ECO 360	zakres w USA	A1	185-245 stóp kwadratowych na galon USA
	Ultrabond ECO 300	zakres w USA	A1	185-245 stóp kwadratowych na galon USA
THOMSIT	K 188 E		A2	ca. 250-300 g/m ²

05. Zwieńczenie Twojej podłogi

Żeby nadać podłodze ostatnie szlify, skorzystaj z naszych akcesoriów: listew i profili. Weź pod uwagę, żeby zachować kilka paneli w celu możliwych przyszłych napraw.



06. Konserwacja podłogi.

wycieraczki – miękkie, niegumowe kółka – podkładki filcowe

Aby utrzymać podłogę w dobrym stanie, ważne jest umieszczenie niegumowych wycieraczek przy wszystkich wejściach, żeby zapobiec zabrudzeniu lub zwirowi na podłodze. Zastosowanie wycieraczek wyeliminuje cząstki ściernie przenoszone na obuwiu i ograniczy uszkodzenia. Nie należy używać wycieraczek z gumowym spodem, ponieważ długotrwały kontakt z gumą może spowodować trwałe odbarwienie podłogi. Nigdy nie kładź wycieraczek na mokrej podłodze.

Krzeseła biurowe z kółkami, nogi mebli, sprzęt fitness itp. powinny być wyposażone w miękkie, niegumowe kółka, żeby uniknąć trwałego uszkodzenia podłogi. Używaj odpowiedniej podkładki pod biurko.

Zalecamy stosowanie filcowych podkładek lub stopek ochronnych do przedmiotów wykonanych z gumy, takich jak zakończenia nóg krzeseł, nóg mebli, sprzętu fitness itp. Należy stosować specjalną ochronę pod ciężkimi/ostryimi meblami, żeby uniknąć wgnieceń.

Uwaga: mokra podłoga jest bardziej śliska. Należy jak najszybciej wytrzeć powstałe plamy, ślady i rozlane płyny. Nie używaj rozpuszczalników na bazie chloru. Nigdy nie używaj wosku ani powłok lakierniczych. Pod żadnym pozorem nie używaj produktów do konserwacji zawierających wosk albo olej. Nigdy nie używaj mopa parowego.

czyszczenie

wstępne czyszczenie

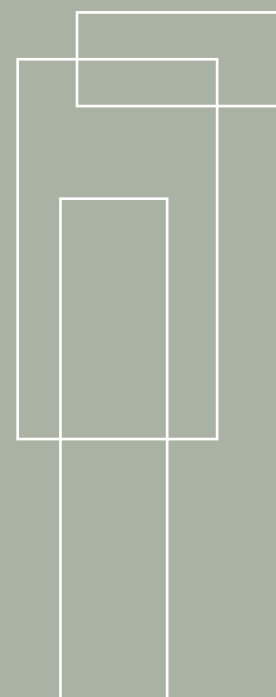
Na początku usuń cały brud i kurz z podłogi przy użyciu szczotki lub odkurzacza. Następnie wyczyść podłogę (przynajmniej dwukrotnie) wodą i odpowiednim neutralnym środkiem czyszczącym, aż woda w wiadrze będzie czysta. **Zdecydowanie zalecamy stosowanie środka do czyszczenia i ochronnego PU BerryAlloc Vinyl Planks.**

Wszelkie inne środki czyszczące mogą zawierać substancje uszkadzające odporne powierzchnie podłogi.

Instrukcje regularnego czyszczenia

Odkurzanie lub mycie na mokro mopem. W razie potrzeby należy użyć roztworu czystej wody i łagodnego detergentu lub domowego środka do czyszczenia podłóg. Zdecydowanie zalecamy stosowanie środków czyszczących BerryAlloc Vinyl Planks, ponieważ inne produkty mogą uszkodzić powierzchnię podłogi. **Nie należy zalewać podłogi ani pozostawiać na niej kałuż wody.** Należy dokładnie spłukać podłogę i zebrać pozostałą wodę.





informacje prawne

Ten dokument zawiera ogólne instrukcje w zakresie montażu, oparte na najbardziej aktualnych dostępnych informacjach. Żeby uzyskać najlepsze rezultaty i zachować gwarancję, należy dokładnie przestrzegać przedmiotowych instrukcji. Dokument ten zastępuje wszystkie swoje poprzednie wersje i obowiązuje aż do odwołania.

Niniejsze informacje stanowią odzwierciedlenie wiedzy technicznej w momencie sporządzenia/publikacji tego dokumentu i mogą zostać zmienione, uzupełnione lub zastąpione w dowolnym czasie. Prosimy o regularne sprawdzanie następującej strony internetowej pod kątem aktualizacji: www.berryalloc.com



BerryAlloc

Industrielaan 100
8930 Menen – Belgium
T +32 56 67 66 11
info@berryalloc.com

berryalloc.com